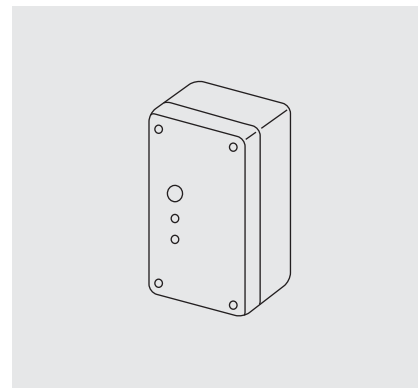


## TÜRFESTSTELLANLAGEN

Rauchschutzschalter 24V.....	4.01
Elektro-Haftmagnete 24V.....	4.02



### Einsatzbereich

Zum Einsatz als Steuerung für Türanlagen mit Haftmagneten, Nottastern und Rauchmeldern, die im Alarmfall Türen und Rauchklappen automatisch und / oder manuell schließen.

### Anwendung

- |  |  |
|--|--|
| + mit Anschluss für Türhaftmagnete 24V DC (3 Watt oder 10 Watt, 100% Einschaltdauer) | + mit internem Taster „RESET“ (Türen schließen bzw. Rückstellen) von außen bedienbar |
| + mit Anschluss für manuellen Nottaster „Tür ZU“                                     | + mit Meldeausgang, potentialfreier Relais-Wechslerkontakt                           |
| + mit Anschluss für bis zu 4 Rauchmelder in 2-Draht-Technik                          | + mit LED-Anzeige Betrieb und Auslösung  |

### Technische Daten

Betriebsspannung  
Stromabgabe  
Linienspannung  
Linienruhestrom  
Leitungsabschluss  
Leitungswiderstand  
Schutzart  
Umgebungstemperatur  
Gehäuse / Oberfläche  
Abmessungen  
Prüfungen

#### Alarm-Kriterien

Unterbrechung  
Alarm

#### Kriterien Rauchmelder

Betriebsspannung  
Alarmstrom

#### Kriterien Elektro-Haftmagnet

Betriebsspannung

#### Melderausgang

pot.freier Relaiskontakt

### SRS 24V (3W)

230V AC 50-60Hz (+15%/-10%)  
125mA bzw. 3W  
20V  
4mA  
5,6 kOhm  
< 50 Ohm  
IP40  
-10° bis +50° C  
Kunststoff grau  
110 x 75 x 57mm (H x B x T)  
VdS geprüft,  
IfBt geprüft

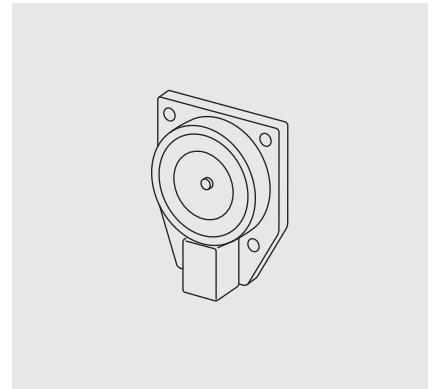
< 1,3 mA  
> 6,8 mA

max. 4 Stück (2-Draht-Melder)  
18-24V DC  
min. 30 mA, Dauerbetrieb

24V DC, max. 3W (100% ED)

Wechsler, max. 30V / 1A

## Haftmagnete 24V



## Einsatzbereich

Elektrische Haftmagnete werden u. a. eingesetzt, um Brandschutztüren offen bzw. Fenster geschlossen zu halten. Grundsätzlich müssen Brandschutztüren im Alarmfall geschlossen sein. Mit Haftmagneten ist dies kein Problem, da sichergestellt wird, dass die Tür im Alarmfall schließt. Ein Fenster öffnet im Alarmfall automatisch. Die Feststellung wird durch Unterbrechung der Stromzufuhr automatisch aufgehoben.

## Anwendung

Elektro-Haftmagnete können an Decken, Wänden oder Böden montiert werden. Sie können Unter Putz oder verdeckt liegend in Fensterprofile oder Türrahmen eingebaut werden. Zu jedem Haftmagnet ist auch eine Gegenplatte nötig.

## Technische Daten

Betriebsspannung  
Haftkraft  
Schutzart  
Elektrischer Anschluss  
Aufbau

\* Aufgrund der Vielzahl von Haftmagneten nehmen Sie bitte Kontakt zu uns auf. Eine objektbezogene Planung ist unerlässlich. Wir beraten Sie gerne.

## Haftmagnete 24V

24V AC bis 250V AC und 12V DC bis 220V DC  
70N bis 5000N  
von IP20 bis IP66  
Anschlussklemme, freie Litzen etc.  
Gehäuse, Abstandsrohr, Unter Putz etc.