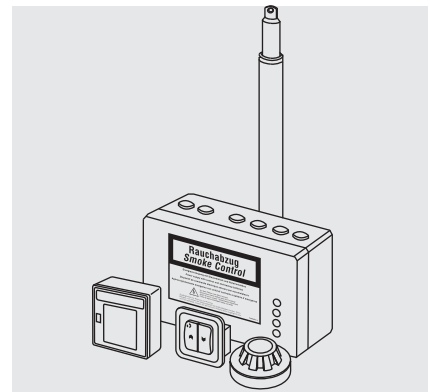


## STEUERZENTRALEN FÜR RWA UND LÜFTUNG

Treppenhaus RWA-Set.....	1.01
firo 1 / 1.2.....	1.02
firo 2 / 2.2.....	1.03
firo 4 / 4.2.....	1.04
RWA-Magnetzentralen 24V.....	1.05
RWA-Modulzentralen 24V.....	1.06
Lüftungssteuerungen 24V.....	1.07
Lüftungssteuerungen 230V.....	1.08
Lüftungsmodulzentralen.....	1.09
Wettersteuerungen.....	1.10

## RWA-Set

elektromotorisch  
mikroprozessorgesteuert  
notstromversorgt



### Einsatzbereich

Das RWA-Set, **verpackt im handlichen Setkarton**, ist für den Einsatz als Treppenhaus-Rauchabzugsanlage oder als Rauchabzugsanlage mit 1 überwachten RWA-Linie und mit 1 Lüftungsgruppe zur täglichen Lüftung sowie als Rauchabzugsanlage für insgesamt 2A Motorstrom mit Antrieb, Tastern und Melder (optional) als **vollständiges Einbausystem geeignet**. Das System ist für den Wohn- und Industriebereich konzipiert.

### Geräteigenschaften

#### 1 Set bestehend aus 6 Komponenten:

Setkarton und Anleitung  
RWA-Zentrale  
2 Rauchtaster  
1 Lüfertaster  
Antrieb und Zubehör  
Akkusatz  
Rauchmelder (optional)

#### 4 Ausführungen:

Ausführung „firo 1“ mit Spindeltrieb  
Ausführung „firo 1“ mit Kettenantrieb  
Ausführung „firo 2“ mit Spindeltrieb  
Ausführung „firo 2“ mit Kettenantrieb

#### Vorteile:

+ ausführliche **Montage- und Bedienungsanleitung**  
+ aufeinander **abgestimmte Komponenten**  
+ einfaches **Handling**  
+ **effiziente Lagerhaltung**  
+ **problemlose Installation**

#### Anwendung:

Das RWA-Set ist besonders für **Lichtkuppeln (jeder Bautyp) und Dachflächenfenster (Roto®, Velux®, vgl.) geeignet**.

### Technische Daten

Gehäusematerial Ausführung „firo 1“  
Ausführung „firo 2“  
Gehäusemaße Auf Putz  
Ausführung „firo 1“  
Ausführung „firo 2“  
Betriebsspannung  
Stromabgabe Motorstrom  
Spannung Motorspannung

#### Motorsteuerung

Rauchmelder  
Rauchtaster  
Lüfertaster  
Anzeigen  
Umgebungstemperatur  
Schutzart  
Einschaltdauer  
Notstromzeit (Batterien 2x12V/1,2Ah)  
Lastabschaltung

#### Ausführung „firo 1“

Offenhaltezeit - Lüftungsautomatik  
Motorlaufzeit (Spaltlüftung)  
Automatisches Auslösen

#### Ausführung „firo 2“

Kommunikations-Anschluss  
Fremdansteuerung  
Anschluss Regen/Wind

#### mitgelieferte Komponenten

#### Auswahl Antriebe

**Weitere Informationen zu den Antrieben und den mitgelieferten Komponenten entnehmen Sie bitte den jeweiligen Datenblättern.**

### RWA-Set

Kunststoff (ABS), lichtgrau (ähnl. RAL 7035)  
Stahlblech mit Schnellverschluss, weiß, Auf/Unter Putz

160 x 240 x 90mm (H x B x T)  
338 x 335 x 95mm (H x B x T)  
230V AC 50-60Hz (+6%/-10%)  
2A bei 80% ED, bzw. 1,6A bei 100% ED  
22V DC bis 26V DC ungerichtet, Restwelligkeit kleiner 10%

mikroprozessorgesteuert und überwacht, störungsfreie Nullspannungs - Relais-schaltung, zyklische Überwachung der Motorleitung auf Abriss und Kurzschluss, Motorlauf- und „Fenster-IST-AUF“- Kennung, Abschaltung der Motorspannung nach Stillstand (Leitungsfreischaltung)

max. 10 Stück überwachte 2-Drahtmelder  
max. 10 Stück überwachte RT3 mit LED, beliebige Anzahl ohne LED  
max. 10 Stück LT/A Doppelwippe mit LED, beliebige Anzahl ohne LED  
Betrieb, Störung, Alarm, Motorlauf  
-40 °C bis + 60 °C  
IP30 / IP54 (abhängig von Zentralentyp)  
100% ED bei 1,6A  
größer 72 Stunden  
integrierte, einstellbare Lastabschaltung

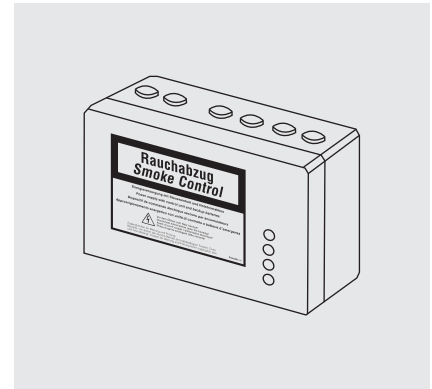
einstellbar über DIP-Schalter  
einstellbar  
Bei Störung im Melder- oder Tasterkreis

Ansteuerung weiterer Steuerungen  
von bauseitiger RWA / BMA / GLT  
Stromversorgung 24V/max. 100mA, Meldeeingang: Schließkontakt

2 x Rauchtaster  
1 x Lüfertaster LT UP  
1 x Akkusatz 1,2Ah  
1 x Rauchmelder S65 (Optional)

Spindeltrieb UNI 36 (500mm) oder  
Kettenantrieb K3-RWA (510mm)

**firo 1**  
elektromotorisch  
mikroprozessorgesteuert  
notstromversorgt



#### Einsatzbereich

Diese Rauchabzugszentrale ist für den Einsatz als Treppenhaus-Rauchabzugsanlage mit 1 überwachten RWA-Linie und 1 Lüftungsgruppe, zur täglichen Lüftung sowie als Rauchabzugsanlage für bis zu 2A Motorstrom bei 80% ED (Einschaltdauer) bzw. 1,6A Motorstrom bei 100% ED, geeignet. Sie ist für den Wohn- und Industriebereich konzipiert.

#### Anschlüsse

+ Rauchmelder  
+ Rauchtaster  
+ Lüftertaster

+ Antriebe 24V DC (ges. max. 2A)  
+ Akkus 12V (Notstromversorgung)

#### Technische Daten

Gehäusematerial  
Gehäusemaße Auf Putz  
Betriebsspannung  
Stromaufnahme      Leerlauf  
                                 Stand-by  
Stromabgabe      Motorstrom  
Spannung      Motorspannung

Motorsteuerung

Rauchmelder  
Rauchtaster

Lüftertaster

Anzeigen  
Umgebungstemperatur  
Schutzart  
Einschaltdauer  
Notstromzeit (Batterien 2x12V/1,2Ah)  
                                 mit Bestückung  
mit integr. Lastabschaltung

Anschluss Regen/Wind  
Offenhaltezeit - Lüftungsautomatik  
Motorlaufzeit (Spaltlüftung)  
Automatisches Auslösen

#### firo 1

Kunststoff (ABS), lichtgrau (ähnli. RAL 7035)  
160 x 240 x 90mm (H x B x T)  
230V AC 50-60Hz (+6%/-10%)  
ca. 35mA AC prim.  
ca. 8mA DC Durchschnitt  
2A bei 80% ED bzw. 1,6A bei 100% ED  
22V DC bis 26V DC ungeregelt, Restwelligkeit kleiner 10%

mikroprozessorgesteuert und überwacht, störungsfreie Nullspannungs - Relais-schaltung, zyklische Überwachung der Motorleitung auf Abriss und Kurzschluss, Motorlauf- und „Fenster-IST-AUF“- Kennung, Abschaltung der Motorspannung nach Stillstand (Leitungsfreischaltung)

max. 10 Stück überwachte 2-Drahtmelder  
max. 10 Stück überwachte RT3 mit LED,  
beliebige Anzahl von Rauchtastern ohne LED  
max. 10 Stück LT/A Doppelwippe mit LED,  
beliebige Anzahl von Lüftertastern ohne LED

Betrieb, Störung, Alarm, Motorlauf  
- 40 °C bis + 60 °C  
IP54  
100% ED bei 1,6A  
größer 72 Stunden  
1 Rauchmelder, 1 Lüftertaster, 2 Rauchtaster und 2 Motoren je 1A  
für Motoren ohne eigene Lastabschaltung,  
Abschaltschwelle einstellbar  
Stromversorgung 24V/max. 100mA, Meldeeingang: Schließkontakt  
einstellbar über DIP-Schalter  
einstellbar  
Bei Störung im Melder- oder Tasterkreis

**firo 2 / 2.2**  
 elektromotorisch  
 mikroprozessorgesteuert  
 notstromversorgt



#### Einsatzbereich

Diese Rauchabzugszentrale ist für den Einsatz als Treppenhaus-Rauchabzugsanlage mit 1 überwachten RWA-Linie und bis zu 2 Lüftungsgruppen (Option: „2-Kanal“), zur täglichen Lüftung sowie als Rauchabzugsanlage für bis zu 2A Motorstrom bei 80% ED (Einschaltdauer) bzw. 1,6A Motorstrom bei 100% ED, geeignet. Sie ist für den Wohn- und Industriebereich konzipiert.

#### Anschlüsse

+ Rauchmelder	+ Blitzleuchte
+ Rauchtaster	+ Alarmsirene
+ Lüfertaster	+ Antriebe 24V DC (ges. max. 2A)
+ Wind-Regenmelder	+ Akkus 12V (Notstromversorgung)

#### Technische Daten

Gehäusematerial	
Gehäusemaße Auf Putz	
Betriebsspannung	
Stromaufnahme	Leerlauf
	Stand-by
Stromabgabe	Motorstrom
Spannung	Motorspannung
Motorsteuerung	
Rauchmelder	
Rauchtaster	
Lüfertaster	
Anzeigen	
Umgebungstemperatur	
Schutzart	
Einschaltdauer	
Notstromzeit (Batterien 2x12V/1,2Ah)	
	mit Bestückung
Lastabschaltung	
Kommunikations-Anschluss	
potentialfreie Meldungen	
(optional)	
Fremdansteuerung	
Anschluss Regen/Wind	
Offenhaltezeit - Lüftungsautomatik	
Sondervarianten	

#### firo 2/2.2

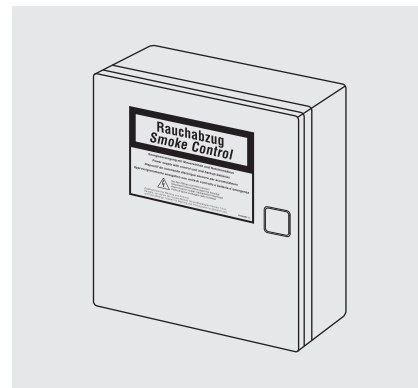
Stahlblech mit Schnellverschluss, weiß, Auf/Unter Putz  
 338 x 335 x 95mm (H x B x T)  
 230V AC 50-60Hz (+6%/-10%)  
 ca. 35mA AC prim.  
 ca. 8mA DC Durchschnitt  
 2A bei 80%ED bzw. 1,6A bei 100%ED  
 22V DC bis 26V DC ungeregelt, Restwelligkeit kleiner 10%

mikroprozessorgesteuert und überwacht, störungsfreie Nullspannungs - Relais-schaltung, zyklische Überwachung der Motorleitung auf Abriss und Kurzschluss, Motorlauf- und „Fenster-IST-AUF“- Kennung, Abschaltung der Motorspannung nach Stillstand (Leitungsfreischaltung), Autom. Schließen bei Netzausfall

10 Stück überwachte 2-Drahtmelder  
 8 Stück überwachte RT4-Serie mit LED,  
 beliebige Anzahl von Rauchtastern ohne LED  
 max. 10 Stück LT/A Doppelwippe mit LED,  
 beliebige Anzahl von Lüfertastern ohne LED

Betrieb, Störung, Alarm, Motorlauf  
 10 °C bis + 50 °C  
 IP30  
 100% ED bei 1,6A  
 größer 72 Stunden  
 1 Rauchmelder, 1 Lüfertaster, 2 Rauchtaster und 2 Motoren je 1A integriert, einstellbar  
 Ansteuerung weiterer Steuerungen  
 1x Alarm, 1x Störung  
 30V/1A -max. 60V AC/DC jeweils umschaltbarer Öffner-/ oder Schließer ausgang von bauseitiger RWA / BMA / GLT  
 Stromversorgung 24V/max. 100mA, Meldeeingang: Schließkontakt einstellbar über Jumper (optional)  
 automatisches Schließen im Lüftungsbetrieb;  
 2 Lüftungsgruppen (firo 2.2);  
 Tandemsteuerung zweier Motorausgänge

**firo 4 / 4.2**  
 elektromotorisch  
 mikroprozessorgesteuert  
 notstromversorgt



#### Einsatzbereich

Diese Rauchabzugszentrale ist für den Einsatz als Treppenhaus-Rauchabzugsanlage mit 1 überwachten RWA-Linie und bis zu 2 Lüftungsgruppen (Option: „2-Kanal“), zur täglichen Lüftung sowie als Rauchabzugsanlage für bis zu 4A Motorstrom bei 80% ED (Einschaltdauer) bzw. 3,2A Motorstrom bei 100% ED, geeignet. Sie ist für den Wohn- und Industriebereich konzipiert.

#### Anschlüsse

+ Rauchmelder	+ Blitzleuchte
+ Rauchtaster	+ Alarmsirene
+ Lüfertaster	+ Antriebe 24V DC (ges. max. 4A)
+ Wind-Regenmelder	+ Akkus 12V (Notstromversorgung)

#### Technische Daten

Gehäusematerial	
Gehäusemaße Auf Putz	
Betriebsspannung	
Stromaufnahme	Leerlauf Stand-by
Stromabgabe	Motorstrom
Spannung	Motorspannung
Motorsteuerung	
Rauchmelder	
Rauchtaster	
Lüfertaster	
Anzeigen	
Umgebungstemperatur	
Schutzart	
Einschaltdauer	
Notstromzeit (Batterien 2x12V/2,2Ah)	mit Bestückung
Lastabschaltung	
Kommunikations-Anschluss	
potentialfreie Meldungen	
(optional)	
Fremdansteuerung	
Anschluss Regen/Wind	
Offenhaltezeit - Lüftungsautomatik	
Sondervarianten	

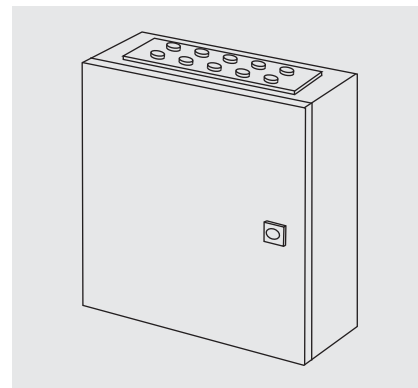
#### firo 4 / 4.2

Stahlblech mit Schnellverschluss, weiß, Auf/Unter Putz  
 338 x 335 x 95mm (H x B x T)  
 230V AC 50-60Hz (+6%/-10%)  
 ca. 45mA AC prim.  
 ca. 8mA DC Durchschnitt  
 4A bei 80%ED bzw. 3,2A bei 100%ED  
 22V DC bis 26V DC unreguliert, Restwelligkeit kleiner 10%

mikroprozessorgesteuert und überwacht, störungsfreie Nullspannungs - Relais-schaltung, zyklische Überwachung der Motorleitung auf Abriss und Kurzschluss, Motorlauf- und „Fenster-IST-AUF“- Kennung, Abschaltung der Motorspannung nach Stillstand (Leitungsfreischaltung), Autom. Schließen bei Netzausfall

8 Stück überwachte 2-Drahtmelder  
 8 Stück überwachte RT4-Serie mit LED,  
 beliebige Anzahl von Rauchtastern ohne LED  
 max. 10 Stück LT/A Doppelwippe mit LED,  
 beliebige Anzahl von Lüfertastern ohne LED

Betrieb, Störung, Alarm, Motorlauf  
 10 °C bis + 50 °C  
 IP30  
 100% ED bei 3,2A  
 größer 72 Stunden  
 1 Rauchmelder, 1 Lüfertaster, 2 Rauchtaster und 2 Motoren je 2A integriert, einstellbar  
 Ansteuerung weiterer Steuerungen  
 1x Alarm, 1x Störung  
 30V/1A -max. 60V AC/DC jeweils umschaltbarer Öffner-/ oder Schließer ausgang von bauseitiger RWA / BMA / GLT  
 Stromversorgung 24V/max. 100mA, Meldeeingang: Schließkontakt einstellbar über Jumper (optional)  
 automatisches Schließen im Lüftungsbetrieb;  
 2 Lüftungsgruppen (firo 4.2);  
 Tandemsteuerung zweier Motorausgänge



### Einsatzbereich

Die RZ 24V ist konzipiert für den Einsatz in komplexen Anlagen, wird aus einzelnen Modulen aufgebaut und ist zur täglichen Lüftung einsetzbar. Die Abgabeleistung lässt sich mittels Gruppen-/Linienmodul in mehrere Lüftungsgruppen und RWA-Linien (ruhestromüberwacht) unterteilen. Neben Gruppen- und Linienmodulen stehen eine Reihe von Zusatzmodulen zur Auswahl und bieten dadurch eine Fülle von Anschlussmöglichkeiten. Die Lieferung erfolgt im Auf-Putz-Stahlschrank inkl. Netzteil und Notstromversorgung 24V.

### Gehäuse

Alle Anlagen sind im Auf-Putz-Stahlschrank kieselgrau, RAL 7032, mit Knebelschloss untergebracht. **Die Schrankgröße ist abhängig von der Ausbaustufe.**

#### Auswahl Modulkomponenten

##### Netzteilmodul 24V

Das Netzteilmodul dient zur Spannungsversorgung, zur Laderegelung der Notstromakkus und zum Umschalten auf Akkubetrieb bei Netzausfall.

##### Melde- und Druckgasgeneratorenmodul

Mit diesem Modul werden Rauchabzugsklappen über Druckgasgeneratoren oder über Haftmagnete betätigt.

##### Lüftungsautomatikmodul

Mit diesem Modul kann eine Lüftungsgruppe nach einer einstellbaren Zeit automatisch geschlossen werden.

##### Gruppen-/Linienmodul

Das Gruppen-/Linienmodul regelt die Anzahl der RWA-Linien. Pro Modul kann eine RWA-Linie adressiert werden.

##### Signalmodul

Über das Signalmodul können optische und akustische Signalgeber angesteuert werden.

##### BMA-Modul

Mit diesem Modul kann ein potentialfreier Kontakt einer Brandmeldeanlage überwacht aufgeschaltet werden.

##### Zeitsteuerungsmodul

Über das Zeitsteuerungsmodul können Gruppen- oder Lüftungsmodule zu einer bestimmten Zeit automatisch angesteuert bzw. gelüftet werden.

##### Lüftungsmodul 24V

Das Lüftungsmodul regelt die Anzahl der Lüftungsgruppen.

##### Störmeldemodul

Durch das Störmeldemodul werden die Signale: Netzausfall, Sammelstörung und RWA-Auslösung durch potentialfreie Kontakte weitergeleitet.

##### Wind- und Regenmodul

Das Wind- und Regenmodul ist für die Verwendung eines WRM notwendig und kann bis zu 6 Gruppen- bzw. Lüftungsmodule ansteuern.

##### Temperaturmodul

Über das Temperaturmodul können bis zu 2 Raumthermostate ausgewertet werden.

#### Technische Bezeichnung

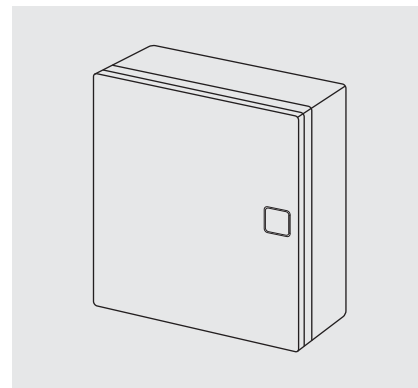
Die RWA-Zentrale RZ 24V ist modular aufgebaut.  
Beispielaufbau der Bezeichnung:

**RZ 24V 8 / 4 / 2**

„8“ = Stromaufnahme der Motore (A)

„4“ = Anzahl der Lüftungsgruppen

„2“ = Anzahl der RWA-Linien



### Einsatzbereich

Die EM-Zentrale ist für Rauchabzugsanlagen, die **elektromagnetisch** im 24V DC-Bereich arbeiten. Diese RWA sind vorzugsweise Treppenraum-Rauchabzugsanlagen und Rauchabzugsanlagen mit 1 RWA-Linie und sind konzipiert für den Einsatz mit:

### Haftmagneten bzw. Magnetverriegelungen (Gasfedern)

Durch Unterbrechung der Stromzufuhr lösen sie manuell oder automatisch aus. Geschlossen werden die Fenster von Hand. Die Zentrale hat eine Notstromversorgung (24V) zur Überbrückung bei kurzfristigem Stromausfall. Die EM 24V ist zum täglichen Lüften nicht geeignet. Die EM-Zentrale ist für den Einsatz im Wohn- und Industriebereich konzipiert.

### Funktionen und Aufgaben

- + Die **Fenster werden durch den Haftmagneten bzw. die Magnetverriegelung geschlossen gehalten**. Durch Unterbrechung der Stromzufuhr löst sich diese Verbindung
- + Die beidseitig angebrachten **Gasfedern sind bei geschlossenem Fenster vorgespannt und drücken das Fenster auf, sobald der Haftmagnet gelöst wird**
- + **Ausgelöst wird die EM-Rauchabzugsanlage mittels Drucktaster manuell und / oder automatisch durch Rauchmelder**. Die Fenster öffnen und der Rauch kann abziehen
- + Das Auslösen bei kurzzeitigem **Netzausfall verhindert der integrierte Akku**
- + Geschlossen wird das Fenster von Hand
- + RESET der Anlage:  
Der Rauchmelder muss rauchfrei sein und das Fenster wird von Hand zurückgedrückt. Die Anlage ist dann wieder betriebsbereit.

### Technische Daten

Gehäusematerial  
Gehäusemaße Auf Putz

Betriebsspannung  
Anzeigen

Anschlüsse

Umgebungstemperatur  
Schutzart  
Zubehör

EM-Zentrale 2A -24V DC  
EM-Zentrale 4A -24V DC  
(weitere Zentralen auf Anfrage)

### EM 24V

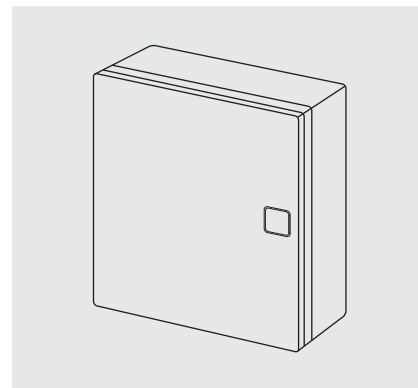
Stahlblech mit Schnellverschluss, weiß, Auf/Unter Putz  
160 x 240 x 60mm bzw.  
338 x 335 x 95mm (H x B x T)  
230V AC 50-60Hz (+6%/-10%)  
Betrieb, Störung, Alarm, Motorlauf

Rauchmelder, Rauchtaster, Lüftertaster, Wind-Regenmelder, Blitzleuchte, Alarmsirene, Magnetverriegelung oder Haftmagnete, Akkus 12V

- 40 °C bis + 60 °C (abhängig von Zentralentyp)  
IP30 / IP54 (abhängig von Zentralentyp)  
Leitungsüberwachung zu den Magneten;  
pot.-freier Alarm- bzw. Auslösekontakt

Stromabgabe	Akku/Notstromzeit
2A	0,8Ah/(Belastungsabhängig)
4A	1,2Ah/(Belastungsabhängig)

(weitere technische Daten siehe firo RWA-Zentralen)



### Einsatzbereich

Die Lüftungsanlage LS wird zur Betätigung von 24V DC Lüftungsmotoren eingesetzt. Die LS1 (LS2, LS3) ist für Lüftungsanlagen die elektromotorisch im 24V DC-Bereich arbeiten. Diese Lüftungsanlagen sind vorzugsweise: Treppenraum-Lüftungsanlagen, oder Lüftungszentralen im Büro oder Dachgeschoss mit 1 (2, oder 3) Lüftungsgruppe(n) für bis zu 3A Motorstrom. Die LS ist für den Einsatz im Wohn- und Industriebereich konzipiert.

### Geräteigenschaften

+ **Zur täglichen Lüftung** wird sie über örtlich montierte Lüfertaster angesteuert. Dabei ist über STOP jede gewünschte Öffnungsstellung der Fenster möglich

+ **Mit den Lüfertastern** werden die Fenster zum täglichen Lüften geöffnet, geschlossen und gestoppt (Spaltlüftung)

+ **Der integrierte Wind-Regenmelder-Anschluss** erlaubt ein automatisches Schließen bei zu starkem Wind oder bei Regen. Dabei sind die Lüftungstaster für die Dauer der Meldung deaktiviert

+ **Optional kann die Steuerung mit einem Anschluss für Raumtemperaturfühler** ausgestattet werden, um die Fenster bei Bedarf automatisch zu öffnen oder zu schließen

+ **Optional kann die Steuerung mit einem integrierten Uhrenmodul** ausgestattet werden, um die Fenster zu festgesetzten Zeiten zu öffnen oder zu schließen

+ **Eine potentialfreie Weitermeldung** des WR-Signals ist ebenfalls einsetzbar

### Technische Daten

Gehäusematerial	LS1 24V, LS2 24V LS3 24V
Gehäusemaße Auf Putz	LS1 24V, LS2 24V LS3 24V
Betriebsspannung	
Ausgangsspannung	Motoren Lüfertaster Wind-Regenmelder
Anzeigen	
Anschlüsse	
Anschlussart pro Motorgruppe	
Schutzart	
Umgebungstemperatur	
Ausführungen	LS1 24V 1 Lüftungsgruppe LS2 24V 2 Lüftungsgruppen LS3 24V 3 Lüftungsgruppen

### LS 24V

Kunststoff (ABS), lichtgrau RAL 7035, Auf Putz  
Stahlblech mit Schnellverschluss, weiß, Auf/Unter Putz

160 x 240 x 60 bis 90mm (H x B x T)

338 x 335 x 95mm (H x B x T)

230V AC 50-60Hz

24V DC

24V DC

24V DC

Betrieb, Wind/Regen-Auslösung, AUF, ZU

Lüfertaster, Antriebe 24V DC, Wind-Regenmelder (Regenmelder),  
Temperatursensor (optional), integrierte Zeitschaltuhr (optional), potentialfreie  
Wind/Regen-Weitermeldung (optional)

Schraubsteckklemmen

1 Relais-Trenngruppe für AUF und ZU, 24V DC / max. 3A

IP30 / IP54 (abhängig von Zentralentyp)

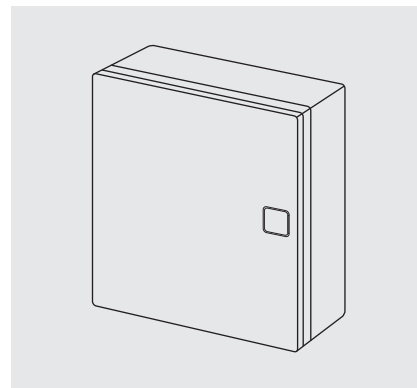
-40 °C bis +60 °C

1 x 1, 2 oder 3A Motorstrom

2 x 1 oder 1,5A Motorstrom

3 x 1A Motorstrom





### Einsatzbereich

Die Lüftungsanlage LS wird zur Betätigung von 230V AC Lüftungsmotoren eingesetzt. Die LS1 (LS2, LS3) ist für Lüftungsanlagen die elektromotorisch im 230V AC-Bereich arbeiten. Diese Lüftungsanlagen sind vorzugsweise: Treppenraum-Lüftungsanlagen, oder Lüftungszentralen im Büro oder Dachgeschoss mit 1 (2, oder 3) Lüftungsgruppe(n) für bis zu 5A Motorstrom. Die LS ist für den Einsatz im Wohn- und Industriebereich konzipiert.

### Geräteigenschaften

+ **Zur täglichen Lüftung** wird sie über örtlich montierte Lüfbertaster angesteuert. Dabei ist über STOP jede gewünschte Öffnungsstellung der Fenster möglich

+ **Mit den Lüfbertastern** werden die Fenster zum täglichen Lüften geöffnet, geschlossen und gestoppt (Spaltlüftung)

+ **Der integrierte Wind-Regenmelder-Anschluss** erlaubt ein automatisches Schließen bei zu starkem Wind oder bei Regen. Dabei sind die Lüftungstaster für die Dauer der Meldung deaktiviert

+ **Optional kann die Steuerung mit einem Anschluss für Raumtemperaturfühler** ausgestattet werden, um die Fenster bei Bedarf automatisch zu öffnen oder zu schließen

+ **Optional kann die Steuerung mit einem integrierten Uhrenmodul** ausgestattet werden, um die Fenster zu festgesetzten Zeiten zu öffnen oder zu schließen

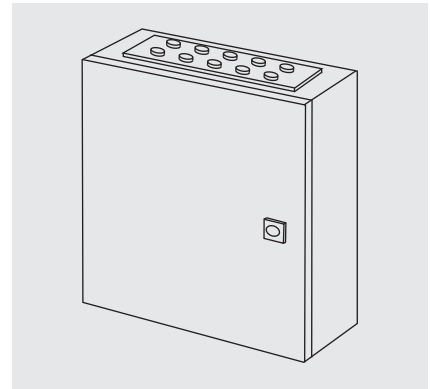
+ **Eine potentialfreie Weitermeldung** des WR-Signals ist ebenfalls einsetzbar

### Technische Daten

Gehäusematerial	LS1 230V, LS2 230V LS3 230V
Gehäusemaße Auf Putz	LS1 230V, LS2 230V LS3 230V
Betriebsspannung	
Ausgangsspannung	Motoren Lüfbertaster Wind-Regenmelder
Anzeigen	
Anschlüsse	
Anschlussart pro Motorgruppe	
Schutzart	
Umgebungstemperatur	
Ausführungen	LS1 230V 1 Lüftungsgruppe LS2 230V 2 Lüftungsgruppen LS3 230V 3 Lüftungsgruppen

### LS 230V

Kunststoff (ABS), lichtgrau RAL 7035, Auf Putz Stahlblech mit Schnellverschluss, weiß, Auf/Unter Putz
160 x 240 x 60 bis 90mm (H x B x T) 338 x 335 x 95mm (H x B x T) 230V AC 50-60Hz 230V DC 24V DC 24V DC
Betrieb, Wind/Regen-Auslösung, AUF, ZU Lüfbertaster, Antriebe 230V AC, Wind-Regenmelder (Regenmelder), Temperatursensor (optional), integrierte Zeitschaltuhr (optional), potentialfreie Wind/Regen-Weitermeldung (optional)
Schraubsteckklemmen 1 Relais-Trenngruppe für AUF und ZU, 230V DC / 5A IP30 / IP54 (abhängig von Zentralentyp) -40 °C bis +60 °C
1 x 5A Motorstrom 2 x 5A Motorstrom 3 x 5A Motorstrom



### Einsatzbereich

Die LZ ist konzipiert für den Einsatz in komplexen Lüftungsanlagen und wird aus einzelnen Modulen aufgebaut. Die Abgabeleistung (bis zu 24A) lässt sich mittels Module in mehrere Lüftungsgruppen unterteilen. Neben Lüftungsmodulen stehen eine Reihe von Zusatzmodulen zur Auswahl und bieten dadurch eine Fülle von Anschlussmöglichkeiten. Die Lieferung erfolgt im Auf-Putz-Stahlschrank inkl. Netzteil, für Antriebe 24V / 230V.

### Gehäuse

Alle Anlagen sind im Auf-Putz-Stahlschrank kieselgrau, RAL 7032, mit Knebelschloss untergebracht. **Die Schrankgröße ist abhängig von der Ausbaustufe.**

### Auswahl Modulkomponenten

#### Netzteilmodul

Das Netzteilmodul dient zur Spannungsversorgung, zur Laderegelung der Notstromakkus und zum Umschalten auf Akkubetrieb bei Netzausfall.

#### Lüftungsmodul

Das Lüftungsmodul regelt die Anzahl der Lüftungsgruppen.

#### Lüftungsautomatikmodul

Mit diesem Modul kann eine Lüftungsgruppe nach einer einstellbaren Zeit automatisch geschlossen werden.

#### Zeitsteuerungsmodul

Über das Zeitsteuerungsmodul können Gruppen- oder Lüftungsmodule zu einer bestimmten Zeit automatisch angesteuert bzw. gelüftet werden.

#### Wind- und Regenmodul

Das Wind- und Regenmodul ist für die Verwendung eines WRM notwendig und kann bis zu 6 Gruppen- bzw. Lüftungsmodulen ansteuern.

#### Temperaturmodul

Über das Temperaturmodul können bis zu 2 Raumthermostate ausgewertet werden.

### Technische Bezeichnung

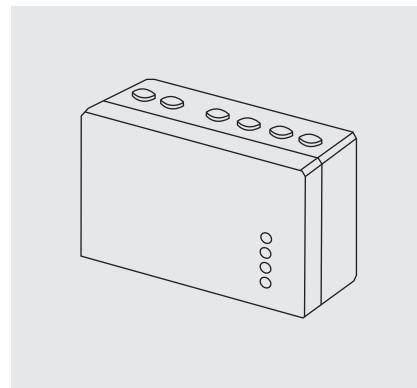
Die Lüftungsmodulzentralen LZ 24V / LZ 230V sind modular aufgebaut. Beispielaufbau der Bezeichnung:

**LZ 4 / 8 - 24V / 230V**

„4“ = Anzahl der Lüftungsgruppen

„8“ = Stromaufnahme der Motore (A)

„24V oder 230V“ = Ausgangsspannung

**WS1**  
**WS2**

**Einsatzbereich**

Die Wind-Regen Steuergeräte WS1 und WS2, zum potentialfreien Ansteuern von **bis zu 8 24V DC- oder 230V AC Antrieben** durch ein Wind-oder Regensignal, fahren bei Bedarf alle Antriebe vollautomatisch zu.

**Anschlüsse**

+ Wind-Regenmelder

+ 8 x Antriebe 24V DC / 230V AC

**Technische Daten**

Gehäusematerial  
 Gehäusemaße Auf Putz  
 Betriebsspannung  
 Ausgangsspannung Wind-Regenmelder  
 Anschlussart  
 Schutzart  
 Umgebungstemperatur

**Aufführung WS1**

Taster

Anzeigen

**Ausführung WS2**

 Schalter  
 Taster

Anzeigen

**Besonderheiten WS1**
**Besonderheiten WS2**
**WS**

Kunststoff (ABS), lichtgrau (ähnl. RAL 7035)  
 160 x 240 x 90mm (H x B x T)  
 230V AC  
 24V DC, 100mA  
 Schraubsteckklemmen  
 IP54  
 0 °C bis + 50 °C

 Hand – Automatik  
 „Motoren zu fahren“

Netzspannung  
 „Motoren fahren zu“  
 „WR ausgelöst“  
 Handbetrieb

 Hand – Automatik  
 „Motoren zu fahren“

Netzspannung  
 „Motoren fahren zu“  
 „WR ausgelöst“

Umschaltbar von Dauer- auf Impulsauslösung (Jumper intern);  
 Wahlweise 2 bis 8 pot.-freie Wechselkontakte;  
**Umschaltbar von Automatik- auf Handbetrieb (Automatisches Rücksetzen in Autobetrieb nach einstellbarer Zeit mittels Poti intern)**

Umschaltbar von Dauer- auf Impulsauslösung (Jumper intern);  
 Wahlweise 2 bis 8 pot.-freie Wechselkontakte;  
**Umschaltbar von Automatik- auf Handbetrieb (Handschalter)**